



# ЭОП поколения '2+'



**EKРАН**  
OPTICAL SYSTEMS



Серия ЭПМ 225



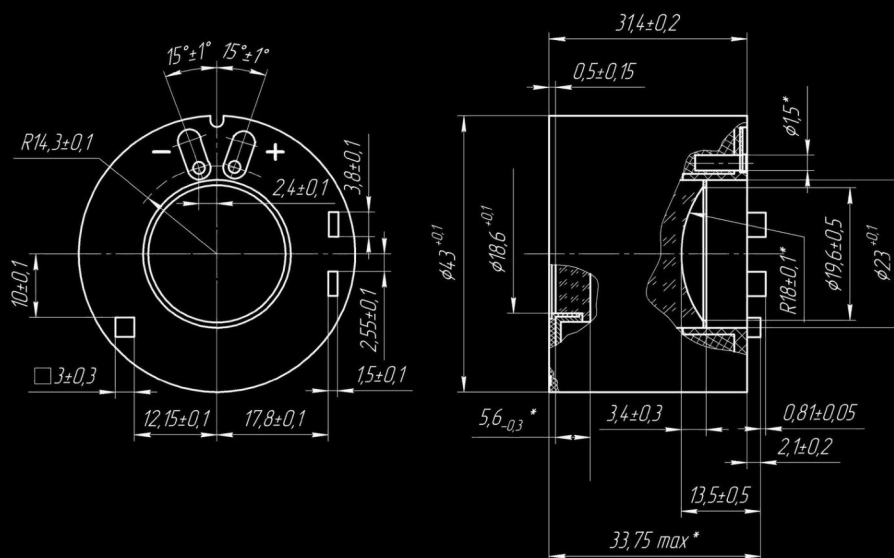
## ПРЕОБРАЗОВАТЕЛЬ ЭЛЕКТРОННО-ОПТИЧЕСКИЙ ЭПМ225Г-2-13\*

Наименование параметра, единица измерения			Б	А	С
Рабочий диаметр фотокатода, мм			17,5		
Диапазон напряжения питания, В			2÷3,8		
Ток потребления, мА, не более			22		
Чувствительность фотокатода, не менее:					
- интегральная, мкА/лм	450	500	550	600	
- спектральная на $\lambda=850\text{нм}$ , мА/Вт	24	35	38	40	
Предел разрешения, штр/мм, не менее			43		
Кэфф. преобразования при $20 \times 10^{-6}$ лк			22000÷30000**		
Яркость свечения экрана в режиме работы АРЯ, кд/м <sup>2</sup>			4÷12**		
Отношение сигнал/шум, отн. ед, не менее	18	19	20	21	
ЧКХ, отн.ед., не менее: на					
- 2,5 штр/мм	0,84	0,84	0,88	0,89	
- 7,5 штр/мм	0,66	0,66	0,70	0,71	
- 15 штр/мм	0,42	0,45	0,48	0,50	
- 30 штр/мм	0,24	0,26	0,30	0,32	
Гарантийная наработка, ч			10000		
Механический удар: - одиночного действия, м/с <sup>2</sup> (g)			5000 (500)		
- многократного действия, м/с <sup>2</sup> (g)			3000 (300)		
Диапазон рабочих температур, °С			минус 45 ÷ +52		

### Чистота поля зрения ЭОП:

Диаметр дефектов, мм	Допустимое количество дефектов по зонам, шт		
	Зона 1 Круг диаметром 5,6 мм	Зона 2 Кольцо с диаметрами 5,6 – 14,7 мм	Зона 3 Кольцо с диаметрами 14,7 – 17,5 мм
До 0,05 включительно	не учитываются		
Свыше 0,05 до 0,10 вкл.	1	3	3
Свыше 0,10 до 0,15 вкл.	0	2	2
Свыше 0,15 до 0,25 вкл.	0	0	1
Свыше 0,25	не допускаются		

Примечание: Окулярное увеличение – 10<sup>x</sup>.



1.\*Размеры для справок.

2. Количество и расположение технологических отверстий не регламентировано.

\* Данное изделие не подлежит лицензированию при экспорте из Российской Федерации.

\*\* Конкретное значение устанавливается по требованию потребителя.

- Возможна поставка изделий с белым цветом свечения экрана, импульсным источником питания.
- Радиус кривизны ВОЭ может быть изменён по требованию потребителя.