

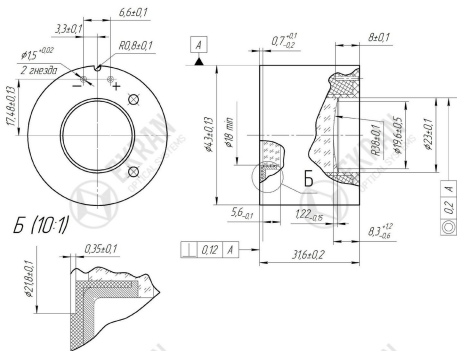
ПРЕОБРАЗОВАТЕЛЬ ЭЛЕКТРОННО-ОПТИЧЕСКИЙ ЭПМ225Г-1

Наименование параметра, единица измерения	Б	А	С	Д	Е
Рабочий диаметр фотокатода, мм	17,5				
Диапазон напряжения питания, В	2÷3,8				
Ток потребления, мА, не более	22				
Чувствительность фотокатода, не менее:					
- интегральная, $\mu\text{сА/лм}$	450	500	550	600	700
- спектральная на $\lambda=850\text{нм}$, мА/Вт	24	35	38	40	45
Предел разрешения, штр/мм, не менее	45	45	49	53	58
Козфф. преобразования при 20×10^6 лк	не менее 25000				
Яркость свечения экрана в режиме работы АРЯ, кл/м^2	$4 \pm 12^*$				
Отношение сигнал/шум, отн. ед. не менее	18	18	19	20	22
ЧКХ, отн. ед., не менее: на					
- 2,5 штр/мм	0,84	0,88	0,88	0,89	0,89
- 7,5 штр/мм	0,66	0,70	0,70	0,71	0,71
- 15 штр/мм	0,45	0,50	0,50	0,50	0,50
Гарантийная наработка, ч	10000				
Механический удар: - одиночного действия, м/с^2 (g)	5000 (500)				
- многократного действия, м/с^2 (g)	3000 (300)				
Диапазон рабочих температур, °С	минус 45 ÷ +52				

Чистота поля зрения ЭОП:

Диаметр точек, пятен, мм	Допустимое количество точек, пятен по зонам, шт		
	Зона 1 Круг диаметром 5,6 мм	Зона 2 Кольцо с диаметрами 5,6 – 14,7 мм	Зона 3 Кольцо с диаметрами 14,7 – 17,5 мм
До 0,075 включительно	не учитываются		
Свыше 0,075 до 0,15 вкл.	0	2	2
Свыше 0,15 до 0,23 вкл.	0	1	1
Свыше 0,23	не допускаются		

Примечания: 1) Окулярное увеличение – 10° .
2) Во 2-й и 3-й зонах допускаются полосы шириной $0,01 \pm 0,05$ мм общей длиной не более 1,5 мм. Полосы шириной менее 0,01 мм не учитываются, более 0,05 мм не допускаются.



* Конкретное значение устанавливается в соответствии с требованиями потребителя.

- Возможна поставка изделий с белым цветом свечения экрана.
- Радиус кривизны ВОЭ может быть изменён по требованию потребителя.