



ЭОП поколения '2+'



ЕКРАН
OPTICAL SYSTEMS



Серия ЭПМ 207



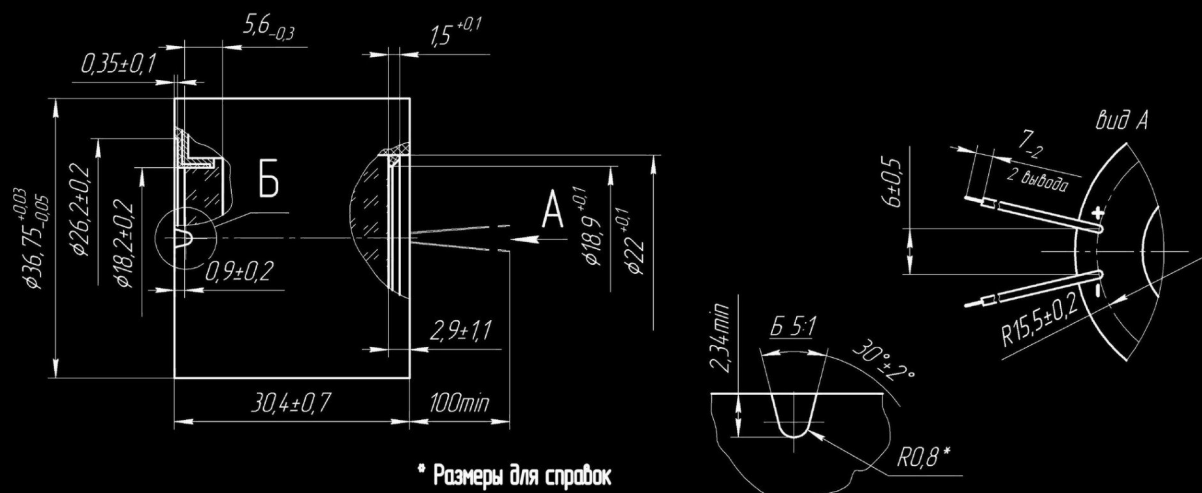
ПРЕОБРАЗОВАТЕЛЬ ЭЛЕКТРОННО-ОПТИЧЕСКИЙ ЭПМ207Г-2-12-23*

Наименование параметра, единица измерения	Б		А		С		Е		Н			
Рабочий диаметр фотокатода, мм	17,5											
Диапазон напряжения питания, В	2÷3,5											
Ток потребления, мА, не более	22											
Чувствительность фотокатода, не менее:												
- интегральная, мкА/лм	450		500		540		600		600		650	
- спектральная на $\lambda=850\text{нм}$, мА/Вт	24		35		40		42		40		40	
Предел разрешения, штр/мм, не менее	43											
Коэфф. преобразования при 20×10^{-6} лк	22000÷30000**											
Яркость свечения экрана в режиме работы АРЯ, кд/м ²	4÷12**											
Отношение сигнал/шум, отн. ед, не менее	18		19		20		21		20		21	
ЧКХ, отн. ед., не менее: на												
- 2,5 штр/мм	0,83		0,83		0,86		0,86		0,86		0,86	
- 7,5 штр/мм	0,56		0,56		0,62		0,65		0,65		0,65	
- 15 штр/мм	0,30		0,30		0,32		0,38		0,38		0,38	
Гарантийная наработка, ч	10000											
Механический удар, м/с ² (g)												
- одиночного действия	5000 (500)											
- многократного действия	3000 (300)											
Диапазон рабочих температур, °С	минус 45 ÷ +50											

Чистота поля зрения ЭОП:

Диаметр точек, пятен, мм	Допустимое количество точек, пятен по зонам, шт		
	Зона 1 Круг диаметром 5,6 мм	Зона 2 Кольцо с диаметрами 5,6 – 14,7 мм	Зона 3 Кольцо с диаметрами 14,7 – 17,5 мм
До 0,075 включительно	не учитываются		
Свыше 0,075 до 0,15 вкл.	0	2	2
Свыше 0,15 до 0,23 вкл.	0	1	1
Свыше 0,23	не допускаются		

Примечания: 1) Окулярное увеличение – 10^x.
2) Во 2-й и 3-й зонах допускаются полосы шириной 0,01 ÷ 0,05 мм общей длиной не более 1,5 мм. Полосы шириной менее 0,01 мм не учитываются, более 0,05 мм не допускаются.



* Размеры для справок

* Данное изделие не подлежит лицензированию при экспорте из Российской Федерации.

** Конкретное значение устанавливается по требованию потребителя.

- Возможна поставка изделий с белым цветом свечения экрана, внешней регулировкой коэффициента преобразования, импульсным источником питания.