



ЭОП поколения '2+'



ЕКРАН
OPTICAL SYSTEMS



Серия ЭПМ 207



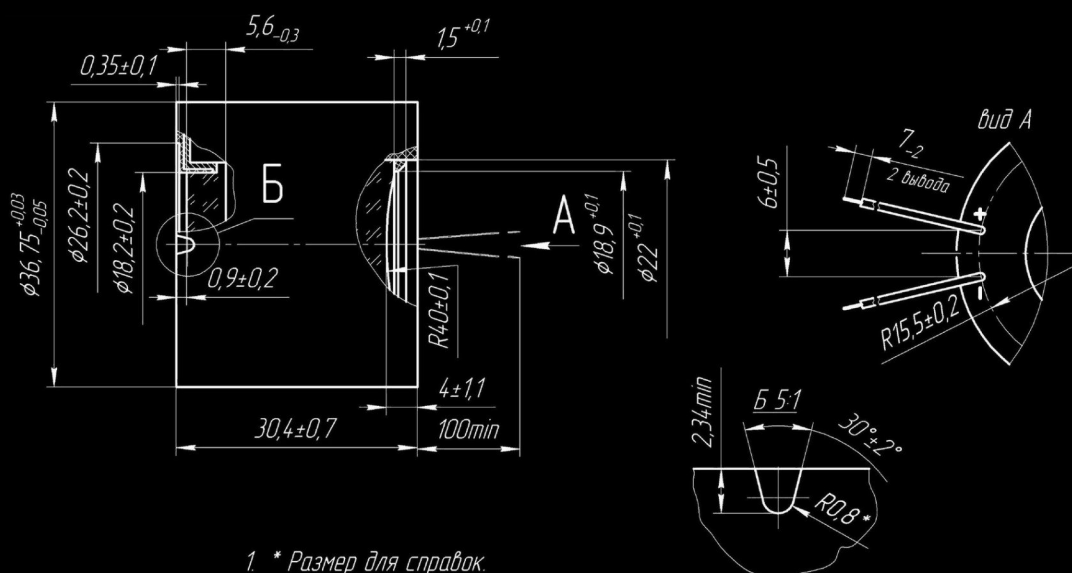
ПРЕОБРАЗОВАТЕЛЬ ЭЛЕКТРОННО-ОПТИЧЕСКИЙ ЭПМ207Г-2-11-23*

Наименование параметра, единица измерения			Б	А	С	Е	Н
Рабочий диаметр фотокатода, мм			17,5				
Диапазон напряжения питания, В			2÷3,5				
Ток потребления, мА, не более			22				
Чувствительность фотокатода, не менее:							
- интегральная, мкА/лм	450	500	540	600	600	650	
- спектральная на $\lambda=850\text{нм}$, мА/Вт	24	35	40	42	40	40	
Предел разрешения, штр/мм, не менее	43						
Коэфф. преобразования при 20×10^{-6} лк	22000±30000**						
Яркость свечения экрана в режиме работы АРЯ, кд/м ²	4÷12**						
Отношение сигнал/шум, отн. ед, не менее	18	19	20	21	20	21	
ЧКХ, отн.ед., не менее: на							
- 2,5 штр/мм	0,83	0,83	0,86	0,86	0,86	0,86	
- 7,5 штр/мм	0,56	0,56	0,62	0,65	0,65	0,65	
- 15 штр/мм	0,30	0,30	0,32	0,38	0,38	0,38	
Гарантийная наработка, ч	10000						
Механический удар, м/с ² (g)							
- одиночного действия	5000 (500)						
- многократного действия	3000 (300)						
Диапазон рабочих температур, °С	минус 45 ÷ +50						

Чистота поля зрения ЭОП:

Диаметр точек, пятен, мм	Допустимое количество точек, пятен по зонам, шт		
	Зона 1 Круг диаметром 5,6 мм	Зона 2 Кольцо с диаметрами 5,6 – 14,7 мм	Зона 3 Кольцо с диаметрами 14,7 – 17,5 мм
До 0,075 включительно	не учитываются		
Свыше 0,075 до 0,15 вкл.	0	2	2
Свыше 0,15 до 0,23 вкл.	0	1	1
Свыше 0,23	не допускаются		

Примечания: 1) Окулярное увеличение – 10^х.
2) Во 2-й и 3-й зонах допускаются полосы шириной 0,01 ÷ 0,05 мм общей длиной не более 1,5 мм. Полосы шириной менее 0,01 мм не учитываются, более 0,05 мм не допускаются.



1. * Размер для справок.

* Данное изделие не подлежит лицензированию при экспорте из Российской Федерации.

** Конкретное значение устанавливается по требованию потребителя.

- Возможна поставка изделий с белым цветом свечения экрана, внешней регулировкой коэффициента преобразования, импульсным источником питания.
- Радиус кривизны ВОЭ может быть изменён по требованию потребителя.



АО «Экран - оптические системы»
630047, Россия, Новосибирск, ул. Даргомыжского 8а

Ф: +7(383)325-17-58 П: info@ekran-os.ru www.ekran-os.ru