



ЭОП поколения '2+'



ЕКРАН
OPTICAL SYSTEMS



Серия ЭПМ 207



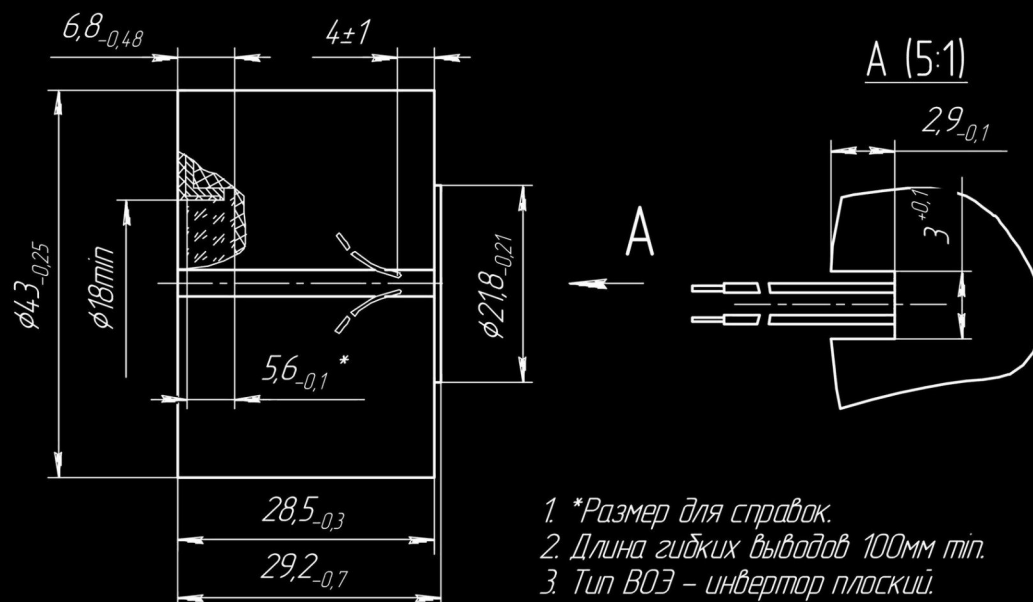
ПРЕОБРАЗОВАТЕЛЬ ЭЛЕКТРОННО-ОПТИЧЕСКИЙ ЭПМ207Г-12-21

Наименование параметра, единица измерения	Б	А	С	Д	Е	Н
Рабочий диаметр фотокатода, мм	17,5					
Диапазон напряжения питания, В	2÷3,5					
Ток потребления, мА, не более	22					
Чувствительность фотокатода, не менее:						
- интегральная, мкА/лм	350	450	540	600	700	600
- спектральная на $\lambda=850$ нм, мА/Вт	18	24	40	42	45	40
Предел разрешения, штр/мм, не менее	45	49	53	55	58	62
Кoeff. преобразования при 20×10^{-6} лк	22000÷30000*					
Яркость свечения экрана в режиме работы АРЯ, кд/м ²	4÷12*					
Отношение сигнал/шум, не менее	18	19	20	21	22	20
ЧКХ, отн.ед., не менее: на						
- 2,5 штр/мм	0,82	0,83	0,86	0,86	0,88	0,86
- 7,5 штр/мм	0,54	0,56	0,62	0,65	0,65	0,65
- 15 штр/мм	0,24	0,30	0,32	0,38	0,48	0,38
Гарантийная наработка, ч	10000					
Механический удар:						
- одиночного действия, м/с ² (g)	5000 (500)					
- многократного действия, м/с ² (g)	3000 (300)					
Диапазон рабочих температур, °С	минус 45 ÷ +50					

Чистота поля зрения ЭОП:

Диаметр точек, пятен, мм	Допустимое количество точек, пятен по зонам, шт		
	Зона 1 Круг диаметром 5,6 мм	Зона 2 Кольцо с диаметрами 5,6 – 14,7 мм	Зона 3 Кольцо с диаметрами 14,7 – 17,5 мм
До 0,075 включительно	не учитываются		
Свыше 0,075 до 0,15 вкл.	0	2	2
Свыше 0,15 до 0,23 вкл.	0	1	1
Свыше 0,23	не допускаются		

Примечания: 1) Окулярное увеличение – 10^х.
2) Во 2-й и 3-й зонах допускаются полосы шириной 0,01 ÷ 0,05 мм общей длиной не более 1,5 мм. Полосы шириной менее 0,01 мм не учитываются, более 0,05 мм не допускаются.



* Конкретное значение устанавливается по требованию потребителя.

- Возможна поставка изделий с белым цветом свечения экрана, внешней регулировкой коэффициента преобразования, импульсным источником питания.