



ЭОП поколения '2+'



ЕКРАН
OPTICAL SYSTEMS



Серия ЭПМ 66



ПРЕОБРАЗОВАТЕЛЬ ЭЛЕКТРОННО-ОПТИЧЕСКИЙ ЭПМ66Г-3* (ЭПМ66Г-3К*)

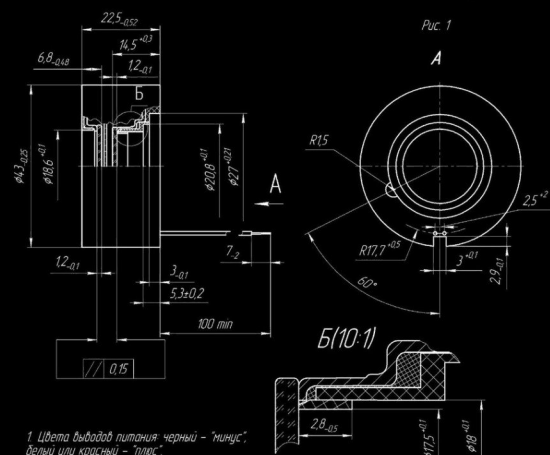
Наименование параметра, единица измерения	Значение параметра	
Рабочий диаметр фотокатода, мм	17,5	
Диапазон напряжения питания, В	2÷3,5	
Ток потребления, мА, не более	20	
Чувствительность фотокатода:	не менее	не более
- интегральная, мкА/лм	250	350
- спектральная на $\lambda=850\text{нм}$, мА/Вт	12	-
Предел разрешения, штр/мм, не менее	40	
Кэфф. преобразования при 20×10^{-6} лк	не менее 18000	
Яркость свечения экрана в режиме работы АРЯ, кд/м ²	4÷12**	
Отношение сигнал/шум, отн. ед, не менее	18	
ЧКХ, отн.ед., не менее: на		
- 2,5 штр/мм	0,82	
- 7,5 штр/мм	0,54	
- 15 штр/мм	0,24	
Гарантийная наработка, ч	10000	
Механический удар: - одиночного действия, м/с ² (g)	5000 (500)	
- многократного действия, м/с ² (g)	3000 (300)	
Диапазон рабочих температур, °С	минус 45 ÷ +50	

Чистота поля зрения ЭОП:

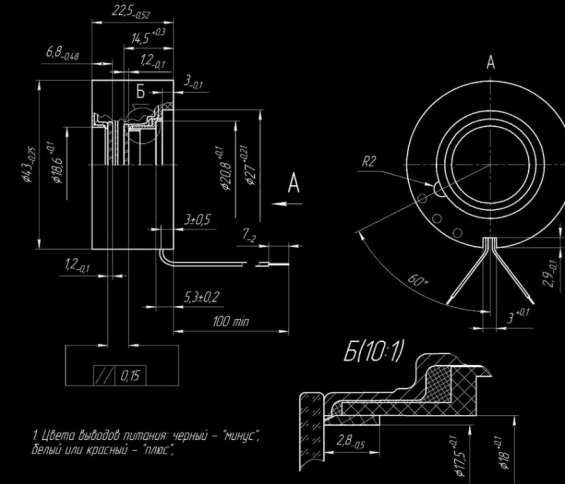
Диаметр дефектов, мм	Допустимое количество дефектов по зонам, шт		
	Зона 1 Круг диаметром 5,6 мм	Зона 2 Кольцо с диаметрами 5,6 – 14,7 мм	Зона 3 Кольцо с диаметрами 14,7 – 17,5 мм
До 0,075 включительно	не учитываются		
Свыше 0,075 до 0,15 вкл.	2	4	6
Свыше 0,15 до 0,22 вкл.	1	2	4
Свыше 0,22 до 0,30 вкл.	0	1	2
Свыше 0,30 до 0,38 вкл.	0	0	1
Свыше 0,38	не допускаются		

Примечание: Окулярное увеличение – 10^x.

ЭПМ66Г-3 (выводы питания из торца)



ЭПМ66Г-3К (выводы питания в канавке)



- * Данное изделие не подлежит лицензированию при экспорте из Российской Федерации.
- ** Конкретное значение устанавливается в соответствии с требованиями потребителя.
- Возможна поставка изделий с белым цветом свечения экрана, внешней регулировкой коэффициента преобразования.



ЭКРАН
OPTICAL SYSTEMS

АО «Экран - оптические системы»
630047, Россия, Новосибирск, ул. Даргомыжского 8а

☎: +7(383)325-17-58 П: info@ekran-os.ru www.ekran-os.ru