



ЭОП поколения '2+'



ЕКРАН
OPTICAL SYSTEMS



Серия ЭПМ 66



ПРЕОБРАЗОВАТЕЛЬ ЭЛЕКТРОННО-ОПТИЧЕСКИЙ ЭПМ66Г-2* (ЭПМ66Г-2К*)

Наименование параметра, единица измерения	А		Б	С	Д
Рабочий диаметр фотокатода, мм	17,5				
Диапазон напряжения питания, В	2÷3,5				
Ток потребления, мА, не более	20				
Чувствительность фотокатода, не менее:					
- интегральная, мкА/лм	450	500	550	600	650
- спектральная на $\lambda=850\text{нм}$, мА/Вт	24	35	38	40	40
Предел разрешения, штр/мм, не менее	43				
Коэфф. преобразования при 20×10^{-6} лк	не менее 28000				
Яркость свечения экрана в режиме работы АРЯ, кд/м ²	4÷12**				
Отношение сигнал/шум, отн. ед, не менее	18	19	19	20	21
ЧКХ, отн. ед., не менее: на					
- 2,5 штр/мм	0,83	0,86	0,86	0,86	0,88
- 7,5 штр/мм	0,56	0,62	0,62	0,65	0,65
- 15 штр/мм	0,30	0,32	0,32	0,38	0,38
Гарантийная наработка, ч	10000				
Механический удар: - одиночного действия, м/с ² (g)	5000 (500)				
- многократного действия, м/с ² (g)	3000 (300)				
Диапазон рабочих температур, °С	минус 45 ÷ +50				

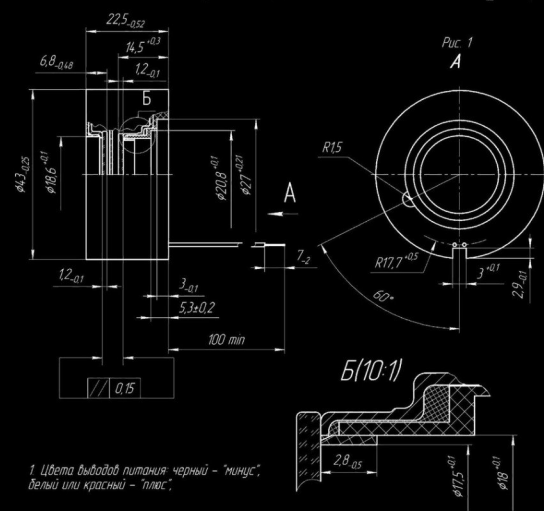
Чистота поля зрения ЭОП:

Диаметр точек, пятен, мм	Допустимое количество точек, пятен по зонам, шт		
	Зона 1 Круг диаметром 5,6 мм	Зона 2 Кольцо с диаметрами 5,6 – 14,7 мм	Зона 3 Кольцо с диаметрами 14,7 – 17,5 мм
До 0,075 включительно	не учитываются		
Свыше 0,075 до 0,15 вкл.	0	2	2
Свыше 0,15 до 0,23 вкл.	0	1	1
Свыше 0,23	не допускаются		

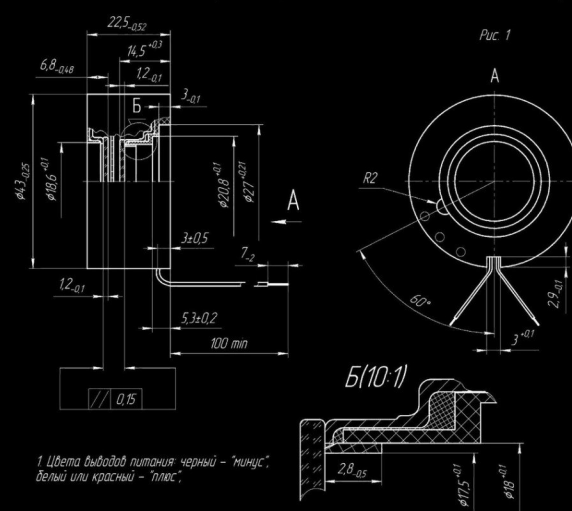
Примечания: 1) Окулярное увеличение – 10^х.

2) Во 2-й и 3-й зонах допускаются полосы шириной 0,01 ÷ 0,05 мм общей длиной не более 1,5 мм. Полосы шириной менее 0,01 мм не учитываются, более 0,05 мм не допускаются.

ЭПМ66Г-2 (выводы питания из торца)



ЭПМ66Г-2К (выводы питания в канавке)



* Данное изделие не подлежит лицензированию при экспорте из Российской Федерации.

** Конкретное значение устанавливается в соответствии с требованиями потребителя.

- Возможна поставка изделий с белым цветом свечения экрана, внешней регулировкой коэффициента преобразования.



ЕКРАН
OPTICAL SYSTEMS

АО «Экран - оптические системы»
630047, Россия, Новосибирск, ул. Даргомыжского 8а

☎: +7(383)325-17-58 П: info@ekran-os.ru www.ekran-os.ru